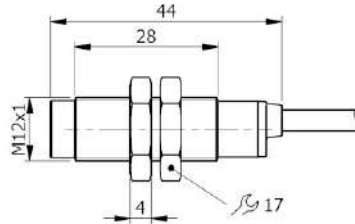


Código: **I12000161** Descripción: **SI12-NE4**



Dimensiones en mm

1. CARACTERISTICAS TECNICAS:



Datos eléctricos

Tipo de fuente de alimentación:	Corriente directa	
Tensión de funcionamiento:	[V]	5 ÷ 30
Consumo de corriente:	[mA]	On <= 1 mA - Off >= 3 mA @ 8.2V
Clase de protección:	III	
Protección contra inversiones de polaridad:	Presente	

Salidas

Modelo electrico:	Namur	
Corriente residual:	[mA]	< 1 mA
Frecuencia de conmutación:	[Hz]	2000

Campo de detección

Distancia de conmutación-Sn:	[mm]	4
Distancia de conmutación real-Sr:	[mm]	4 ±10%
Distancia de operación -So:	[mm]	0 ÷ 3.24

Precisión y Variaciones

Factor de corrección:	Acero inoxidable: 0.9 - Latón: 0.5 - Aluminio: 0.4 - Cobre: 0.4	
Deriva del punto de conmutación:	[%Sr]	-10 ÷ +10
Repetibilidad:	[%Sn]	< 3

Condiciones ambientales

Límites de temperatura:	[°C]	-25 ÷ +70
Grado de protección:	IP65-IP66-IP67	

Datos mecánicos

Carcasa:	Tipo con rosca	
Nombre de la rosca:	M12x1	
Dimensiones:	[mm]	M12x1 - L=45
Materiales:	Carcasa: Latón niquelado - Superficie activa: PC rojo - Tuercas de fijación: Latón niquelado	
Montaje:	No enrasado	
Peso:	[g]	70

Conexiones eléctricas

Cable: 3 m - PVC/PVC - 2 x 0.25 mm²

Conformidad con las normas / Directivas

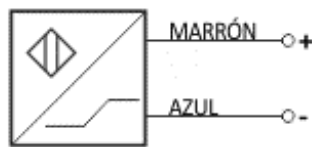
Cumplimiento de directivas: 2014/30/UE - Directiva de compatibilidad electromagnética (CEM)

Cumplimiento de normas: EN60947-5-6 - Norma de producto

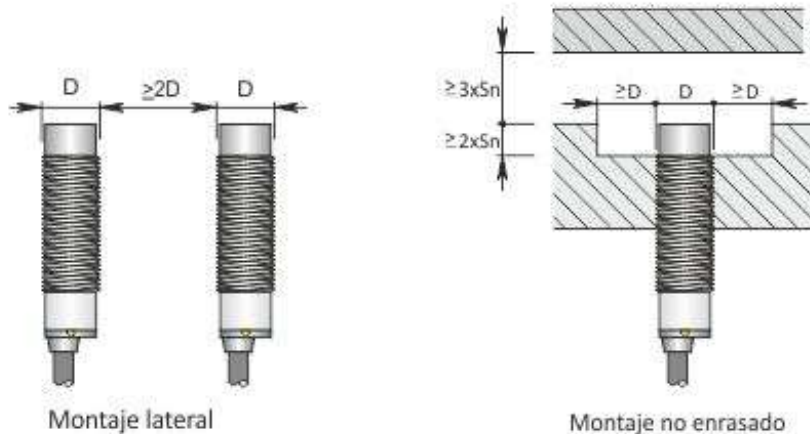
2. NORME DI INSTALLAZIONE

CONEXIONES

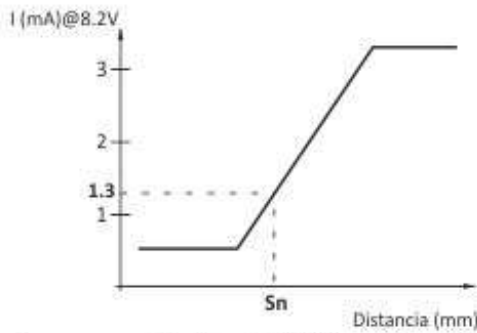
CABLE 2 HILOS



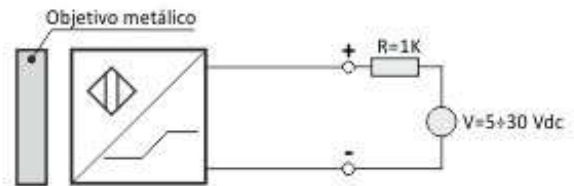
INSTRUCCIONES PARA LA INSTALACIÓN



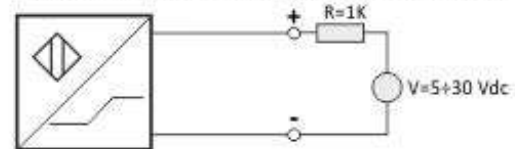
Titulo img 1



Los sensores inductivos NAMUR son dispositivos electrónicos cuya corriente absorbida varía en presencia de un objetivo metálico.



En presencia de objetivo metálico $I \leq 1\text{mA}@8.2\text{V}$



En ausencia de objetivo metálico $I \geq 3\text{mA}@8.2\text{V}$